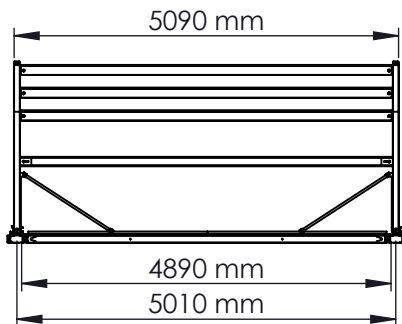


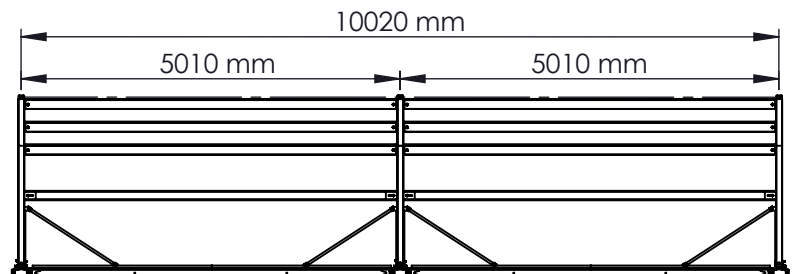
SECCIÓN FACHADA LATERAL

30112 - Corral móvil 6 x 5 x 1.80 (m)



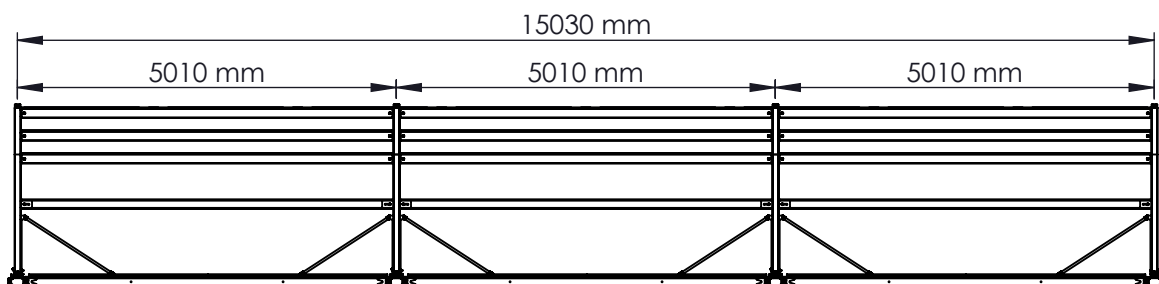
SECCIÓN FACHADA LATERAL

30116 - Corral móvil 6 x 10 x 1.80 (m)



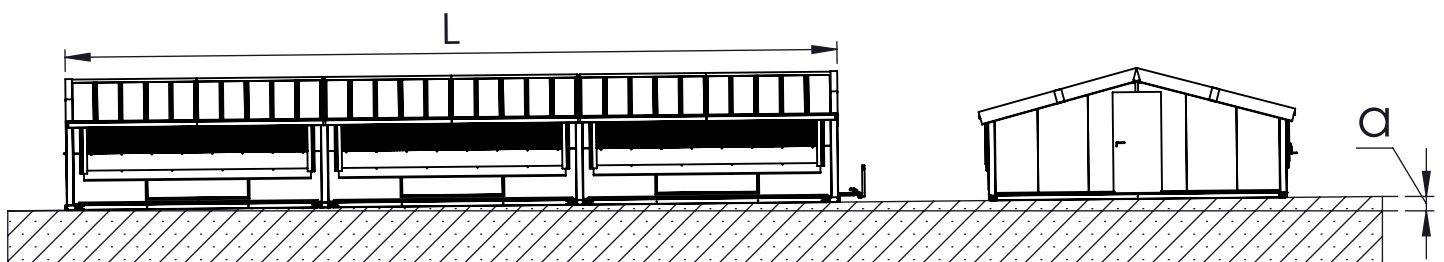
SECCIÓN FACHADA LATERAL

30118 - Corral móvil 6 x 15 x 1.80 (m)

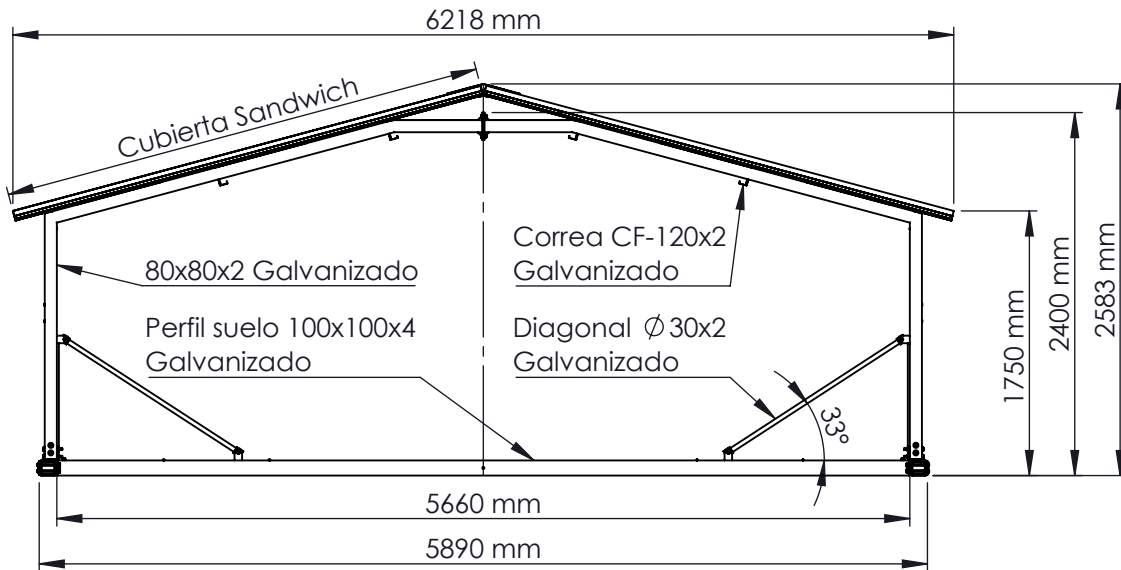


PENDIENTE DEL TERRENO Y VELOCIDAD DE VIENTO ADMISIBLES

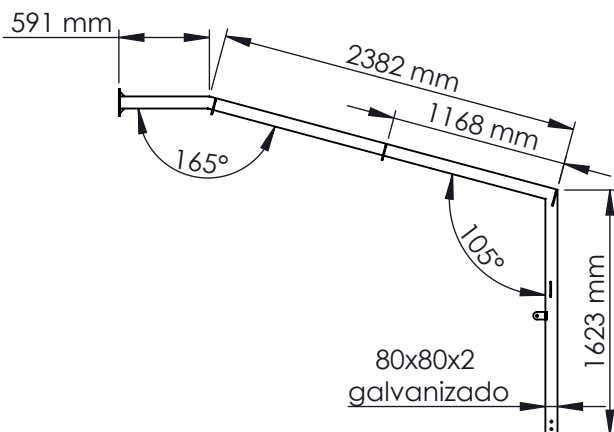
| | L (m) | A(m ²) | ▲ | a (cm) | 🚩 max (Km/h) |
|--------------|-------|--------------------|----|--------|--------------|
| 30112 | 5 | 30 | 1% | 5 | 100 |
| | | | 3% | 15 | 40 |
| 30116 | 10 | 60 | 1% | 10 | 100 |
| | | | 3% | 30 | 40 |
| 30118 | 15 | 90 | 1% | 15 | 100 |
| | | | 3% | 45 | 40 |



SECCIÓN TRANSVERSAL



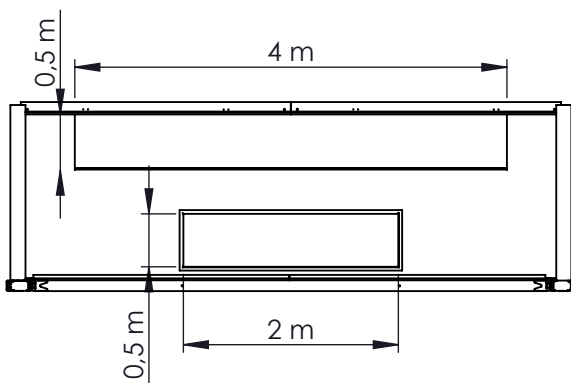
SECCIÓN PÓRTICO



Principales características:

- Estructura de perfiles galvanizados.
- Cerramiento de Panel sandwich.
- Lona de PVC + Tela mosquitera de fibra de vidrio en ventanas de ventilación.
- Cubierta de Panel sandwich.
- Puertas de chapa galvanizada + aislamiento de poliuretano.

DETALLE VENTANAS



Dimensiones ventanas:

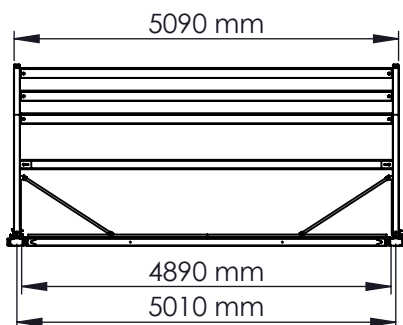
- Ventana de ventilación: 4 x 0.5 m
- Salida de aves: 2 x 0.5 m

* Ventanas en ambos laterales del corral

| | L (m) | Ventana ventilación | Salida de aves |
|--------------|-------|---------------------|----------------|
| 30112 | 5 | 2 Uds | 2 Uds |
| 30116 | 10 | 4 Uds | 4 Uds |
| 30118 | 15 | 6 Uds | 6 Uds |

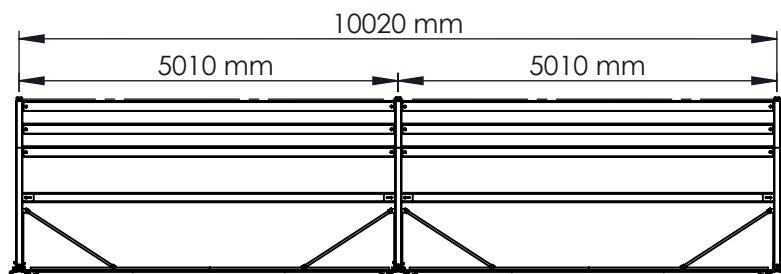
SIDE FACADE SECTION

30112 - Mobile farmyard 6 x 5 x 1.80 (m)



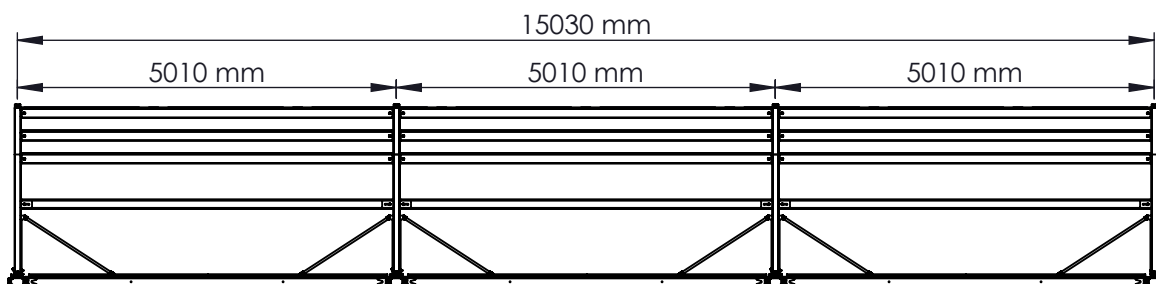
SIDE FACADE SECTION

30116 - Mobile farmyard 6 x 10 x 1.80 (m)



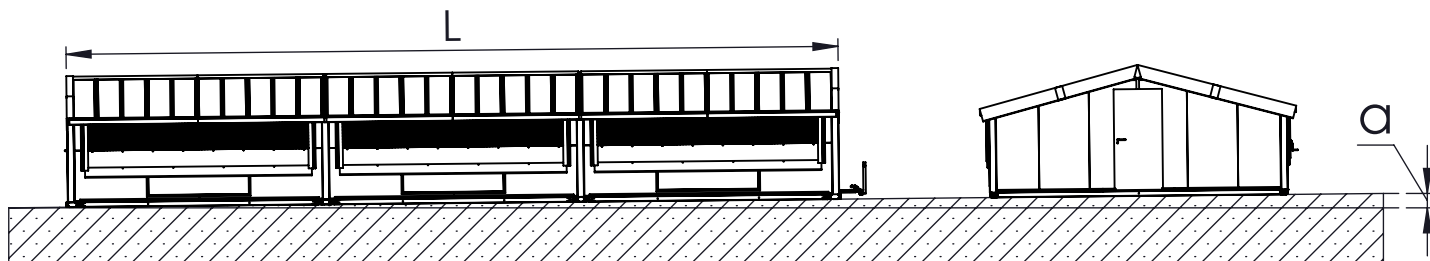
MOBILE FACADE SECTION

30118 - Mobile farmyard 6 x 15 x 1.80 (m)

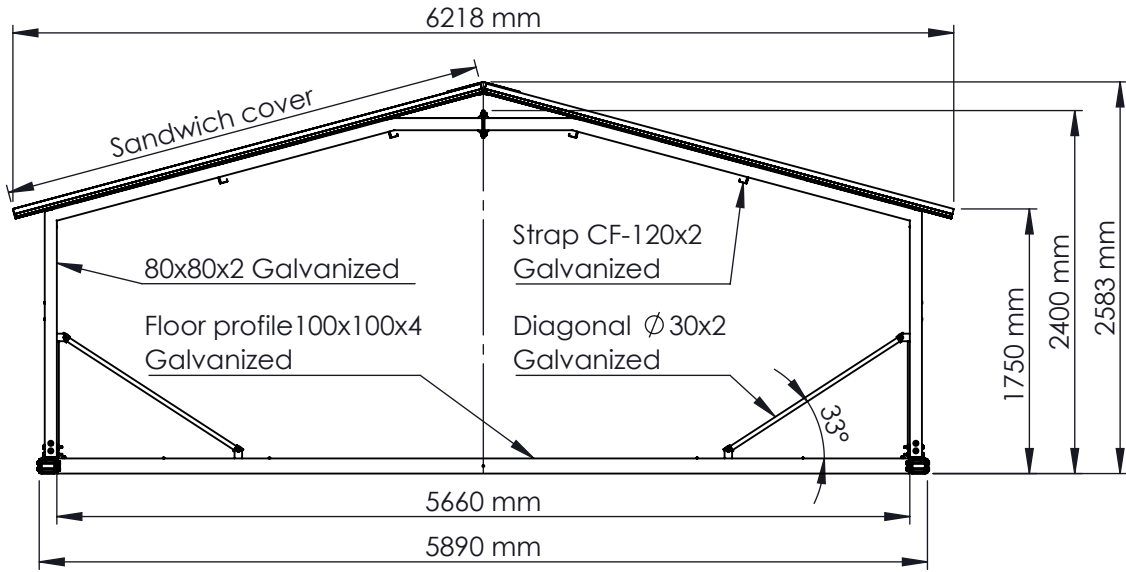


SLOPE OF THE TERRAIN AND PERMISSIBLE WIND SPEED

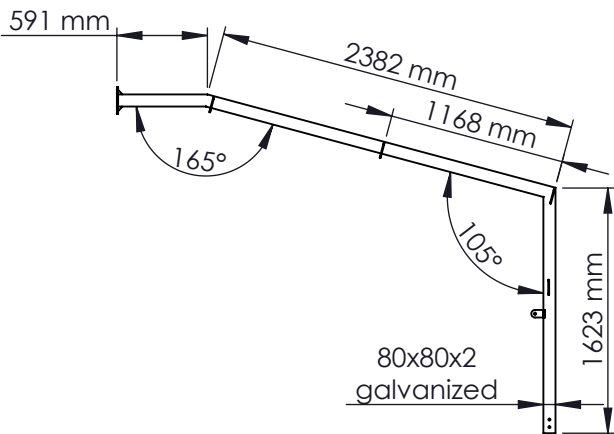
| | L (m) | A(m ²) | △ | a (cm) | 🚩 max (Km/h) |
|--------------|-------|--------------------|----|--------|--------------|
| 30112 | 5 | 30 | 1% | 5 | 100 |
| | | | 3% | 15 | 40 |
| 30116 | 10 | 60 | 1% | 10 | 100 |
| | | | 3% | 30 | 40 |
| 30118 | 15 | 90 | 1% | 15 | 100 |
| | | | 3% | 45 | 40 |



CROSS-SECTION



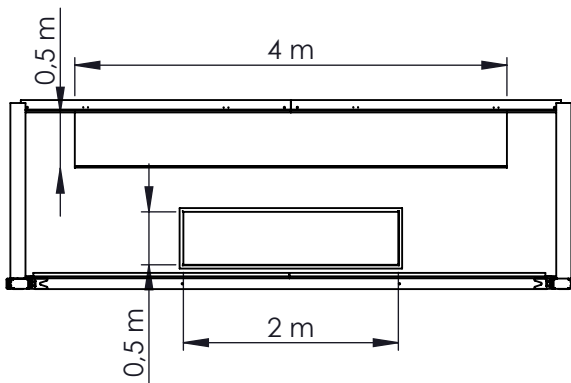
PORCH SECTION



Main features:

- Galvanized profile structure.
- Sandwich panel enclosure.
- PVC Canvas + Fiberglass mosquito net fabric in windows ventilation.
- Sandwich panel cover.
- Galvanized sheet metal doors + polyurethane insulation.

WINDOWS DETAIL



Windows dimensions:

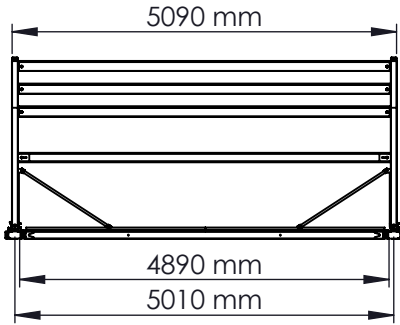
- Ventilation window: 4 x 0.5 m
- Side exit: 2 x 0.5 m

* Windows on both sides of the farmyard

| | L (m) | Ventilation window | Side exit |
|--------------|--------------|---------------------------|------------------|
| 30112 | 5 | 2 Units | 2 Units |
| 30116 | 10 | 4 Units | 4 Units |
| 30118 | 15 | 6 Units | 6 Units |

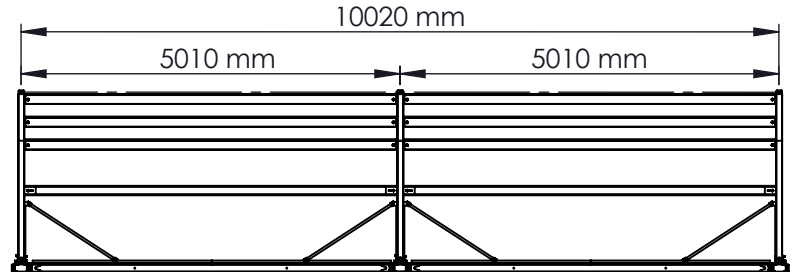
SECTION FAÇADE LATÉRALE

30112 - Corral mobile 6 x 5 x 1.80 (m)



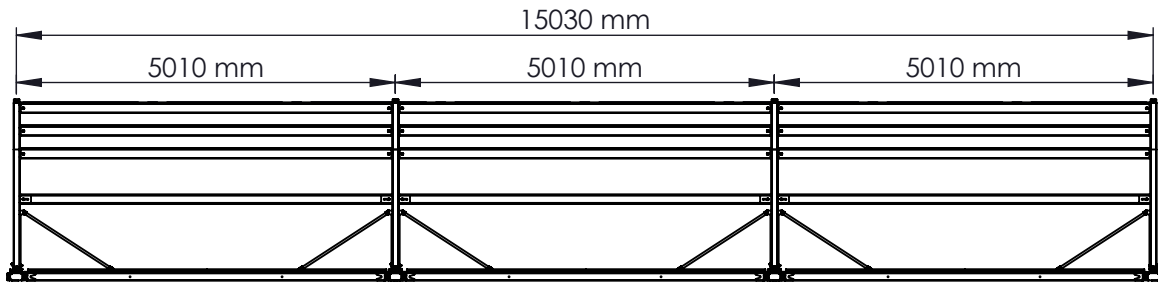
SECTION FAÇADE LATÉRALE

30116 - Corral mobile 6 x 10 x 1.80 (m)



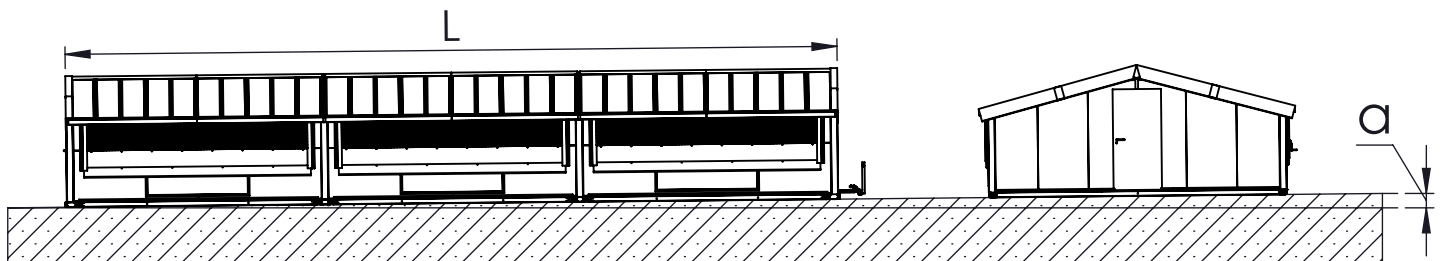
SECTION FAÇADE LATÉRALE

30118 - Corral mobile 6 x 15 x 1.80 (m)

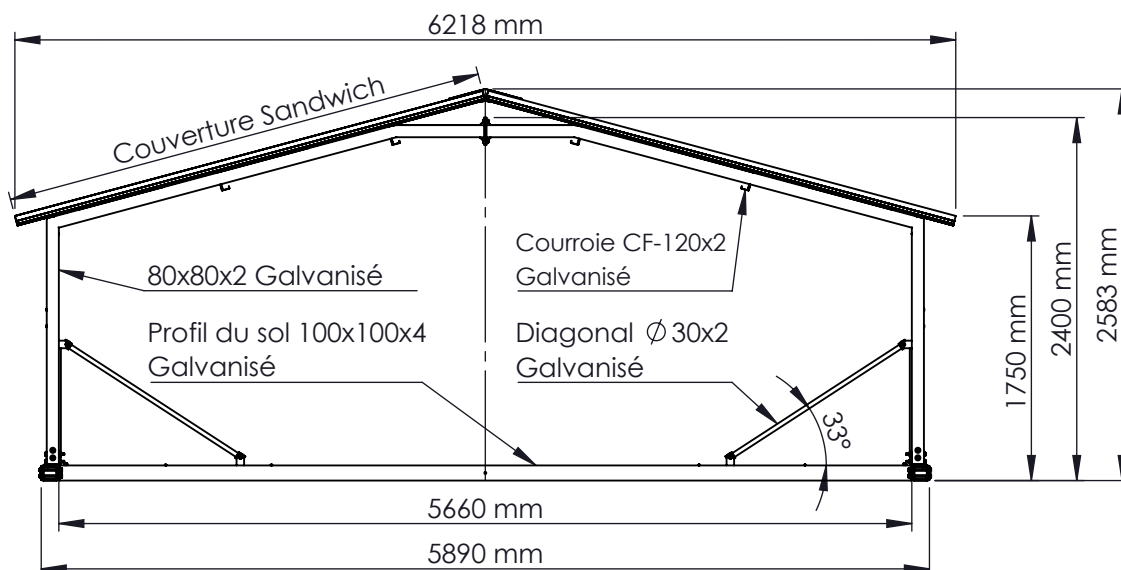


PENTE DU TERRAIN ET VITESSE DU VENT ADMISSIBLES

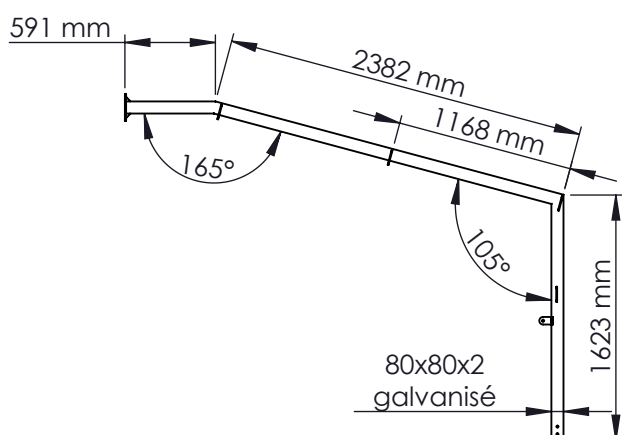
| | L (m) | A(m ²) | ▲ | a (cm) | 🚩 max (Km/h) |
|--------------|-------|--------------------|----|--------|--------------|
| 30112 | 5 | 30 | 1% | 5 | 100 |
| | | | 3% | 15 | 40 |
| 30116 | 10 | 60 | 1% | 10 | 100 |
| | | | 3% | 30 | 40 |
| 30118 | 15 | 90 | 1% | 15 | 100 |
| | | | 3% | 45 | 40 |



SECTION TRANSVERSALE



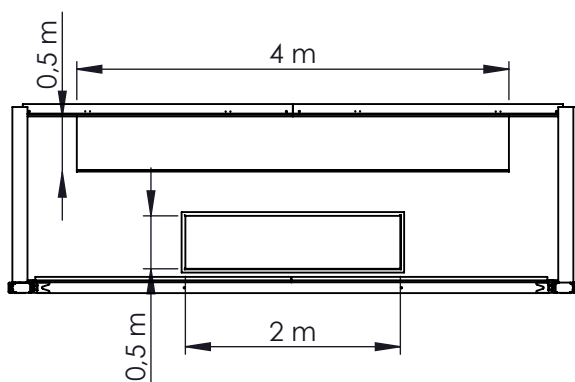
SECTION PORTAIL



Caractéristiques principales:

- Structure des profils galvanisé.
- Enclos de panneau sandwich.
- Toile PVC + Toile moustiquaire en fibre de verre sur les fenêtres d'aération.
- Couverture de panneau sandwich.
- Portes en tôle galvanisée + isolation en polyuréthane.

DÉTAIL FENÊTRES



Dimensions des fenêtres:

- Fenêtre de ventilation: 4 x 0.5 m
- Sortie des volailles: 2 x 0.5 m

* Fenêtres sur les deux côtés du corral (enclos)

| | L (m) | Fenêtre de ventilation | Sortie des volailles |
|--------------|-------|------------------------|----------------------|
| 30112 | 5 | 2 Unités | 2 Unités |
| 30116 | 10 | 4 Unités | 4 Unités |
| 30118 | 15 | 6 Unités | 6 Unités |